

JULIO 2024

DIBUJO TÉCNICO APLICADO A LAS ARTES Y AL DISEÑO II

INDICACIONES

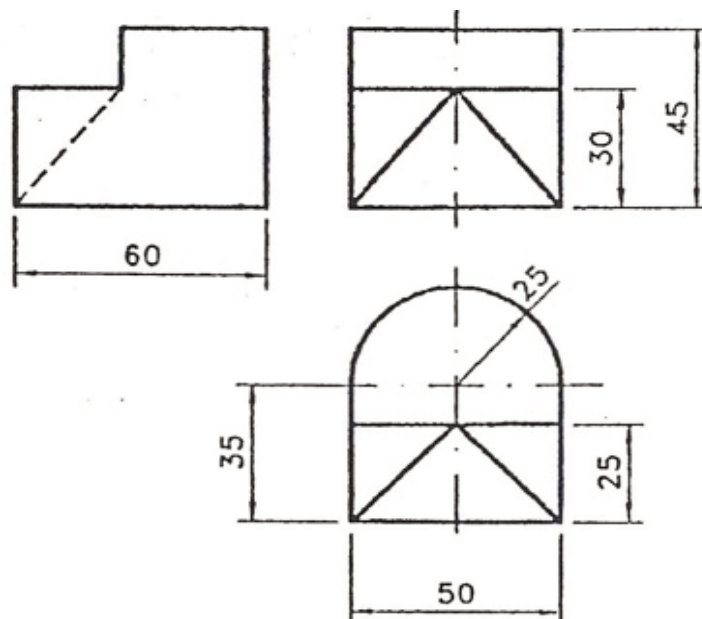
- Leer con detenimiento y responder ajustándose a lo propuesto.
- El material de dibujo técnico que se puede emplear es: regla, escuadra, cartabón, compás, goma y portaminas o lápiz.
- El examen consta de tres partes obligatorias: una primera parte de 5 puntos, una segunda parte de 3 puntos y una tercera parte de 2 puntos. En ellas se proponen dos opciones de las que solamente se podrá elegir una.

PARTE 1. Ejercicio 1 [5 PUNTOS]

Elige y realiza una de estas dos opciones:

Opción A. Dibuja en perspectiva cónica frontal una habitación en la que haya una mesa. Indica los puntos de fuga, si los hubiera, y la línea de horizonte.

Opción B. Representación en Perspectiva Isométrica el siguiente sólido del que se dan planta, alzado y perfil. No se usará coeficiente de reducción. Utiliza para ello el material de dibujo geométrico.

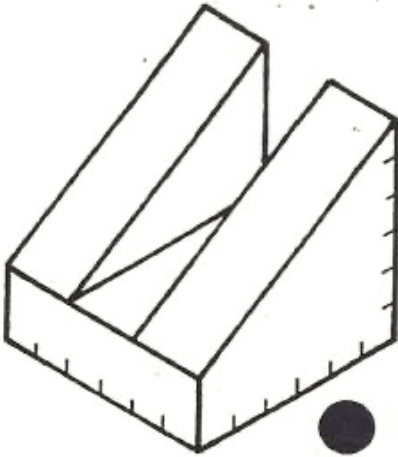


PARTE 2. Ejercicio 2 [2 PUNTOS]

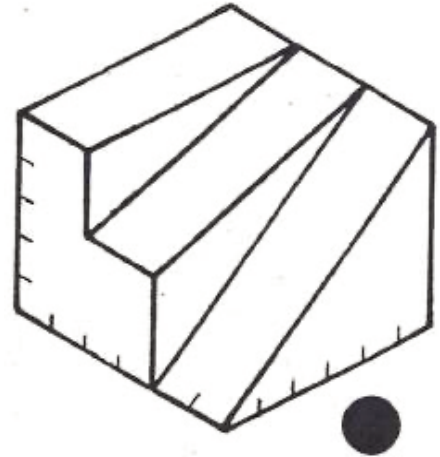
Elige y realiza una de estas dos opciones:

Dibuja las vistas (alzado, planta y perfil) mediante croquis y acota de manera normalizada una de las dos opciones que se plantean. Se debe tener en cuenta que la posición del espectador estará indicada mediante un punto y que cada unidad de división (las marcas) se corresponde con 10 mm.

Opción A.



Opción B.



PARTE 3. Ejercicio 3 [3 PUNTOS]

Elige y realiza una de estas dos opciones:

Opción A. Realiza el diseño de un logotipo para una frutería llamada ORO VERDE aplicando, al menos, dos tangencias. Utiliza para ello el material de dibujo geométrico.

Opción B. Realiza el dibujo de la imagen propuesta aplicando todas las tangencias necesarias. Utiliza para ello el material de dibujo geométrico.

