

La cantidad de tiempo que dedicado al trabajo administrativo y la incorporación generalizada del ordenador a estas tareas durante los últimos años suponen un factor de riesgo que debe tenerse en cuenta para prevenir daños a la salud.

La correcta prevención de riesgos en estas actividades debe tener en cuenta tres cuestiones básicas:

- Diseño de las instalaciones: espacio de trabajo, iluminación, climatización y condiciones acústicas.
- Selección de mobiliario.
- Organización de las tareas.

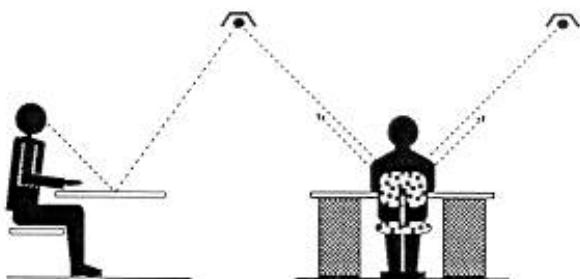
Trabajar en condiciones adecuadas en los despachos y oficinas evita la aparición de daños a la salud, principalmente:

- Trastornos musculoesqueléticos
- Fatiga visual
- Irritabilidad, estrés

A continuación se mencionan de forma resumida los puntos más destacados que se deben tener en cuenta en el momento de adquirir material informático o mobiliario, y también al organizar un despacho u oficina. Algunos requisitos sólo son exigibles para tareas informáticas muy habituales o prolongadas (típicamente más de cuatro horas diarias), pero es conveniente conocerlos en todos los casos.

Entorno de trabajo

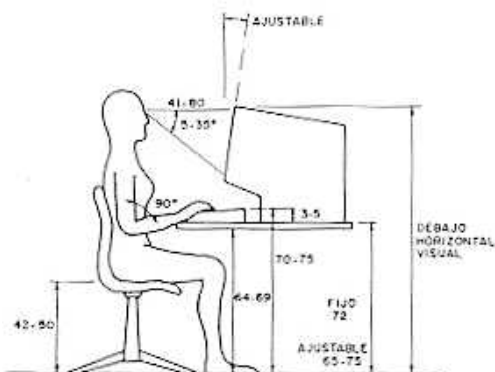
Las fuentes de luz, además de proporcionar niveles de iluminación suficiente, no deben provocar deslumbramientos ni reflejos molestos.



Tanto las luminarias como las ventanas deben disponer de elementos de difusión y si fuera necesario de atenuación.

Las condiciones de confort térmico deben respetar las disposiciones sobre lugares de trabajo. En general, de 17 a 27 °C y del 30 al 70% de humedad relativa.

Respecto a la **ubicación** del equipo informático:



Datos recogidos de varias fuentes. Cotas en cm.

- Debe evitarse la colocación del usuario tanto frente a las ventanas como de espaldas a estas. Las ventanas deben estar a un lado del trabajador.
- La orientación de las luminarias debe ser paralela a las ventanas.
- Si el trabajo principal es informático, el ordenador debe ocupar la posición central.
- En el caso de tareas variadas (consulta de documentación, atención al público, etc.) pueden usarse mesas auxiliares, pero con espacio suficiente para no realizar giros de tronco o cuello superiores a 35°.
- No debe colocarse cerca de radiadores o salidas de aire acondicionado.

Sobre el ambiente ruidoso se debe procurar:

- Alejar del puesto habitual elementos tales como impresoras de aguja
- Controlar el volumen del timbre telefónico

Respecto al ambiente y calidad del aire, está prohibido fumar en todos los edificios docentes (RD 192/1988 y Ley de Cantabria 5/1997).

Mobiliario

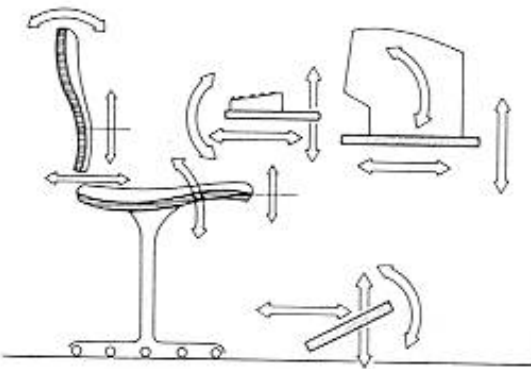
Mesa de trabajo

- Deben atenderse sus dimensiones y el espacio libre bajo ella.
- La medida mínima recomendable depende de la actividad y el equipamiento informático. En un caso general puede ser de 160 cm de ancho por 80 cm de fondo.
- Bajo la mesa las piernas deben quedar holgadas.
- Es preferible que los cajones no estén fijos a la mesa y puedan adaptarse a cada situación.
- La altura debe estar entre 72 y 75 centímetros.
- En trabajos prolongados con ordenador debe disponerse de espacio suficiente para el teclado, documentos, ratón, etc.
- Es conveniente usar atril.
- La superficie debe ser mate y sin aristas.



Silla de trabajo

Debe tener las siguientes características:



- Estable
- Permitir libertad de movimientos
- Altura regulable
- Asiento cuadrangular, con esquinas redondeadas y sin cantos ni aristas
- Tapizado que permita la transpiración
- Profundidad adecuada a la altura de la persona. Para personas bajas, debe procurarse un reposapiés
- Apoyo lumbar
- Respaldo reclinable y regulable en altura para tareas informáticas frecuentes
- Elementos de regulación accesibles
- La recomendación del reposabrazos

depende del tipo de actividad y dimensiones de la mesa

- Las butacas de dirección no son adecuadas para trabajos prolongados con ordenador

Equipo informático:

Pantalla

Debe reunir los siguientes requisitos:

- Imagen estable
- Capacidad de ajuste de luminosidad y contraste
- Sin reflejos
- Orientable e inclinable
- Respecto a su colocación:
- El borde superior debe estar aproximadamente a la altura de los ojos del usuario o algo por debajo.
- La distancia a los ojos no debe ser inferior a 55 cm.
- Debe estar frente al usuario, y se evitarán giros de cabeza superiores a 35°.

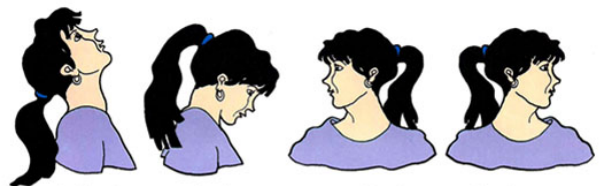
Teclado y ratón

- El teclado debe ser independiente de la pantalla.
- Debe haber espacio suficiente entre el borde de la mesa y el del teclado para apoyar los brazos.
- Su superficie debe ser mate.
- Es muy recomendable el reposamanos, que al menos tendrá 10 cm.
- El ratón debe servir tanto para personas diestras como zurdas.

Organización de las tareas

Los pequeños descansos (de 5 a 10 minutos) y cambios de rutina o postura (por ejemplo cada dos horas) favorecen la distensión física y mental, disminuyen la fatiga visual, evitan irritaciones y aumentan la capacidad de trabajo.

Pueden acompañarse de suaves estiramientos.



- Inclinar lentamente la cabeza hacia atrás
- Bajar la barbilla hasta el pecho (como si afirmase: ...SI, SI...)

- Girar lentamente la cabeza a derecha e izquierda (como si negara: ...NO, NO...)



- Inclinar lateralmente la cabeza a derecha e izquierda (como si dudara: ...QUIZAS...)

- Subir los hombros con los brazos caídos a lo largo del cuerpo
- Bajar los hombros (como si no supiera: ...NO SE...)



- Manos en la nuca y espalda recta
- Flexionar lateralmente la cintura y dejar caer los brazos derecho e izquierdo de forma alternativa



- Brazos a la altura del pecho, con los codos flexionados y un antebrazo sobre el otro
- Dirigir al máximo los codos hacia atrás
- Vuelta a la posición de partida